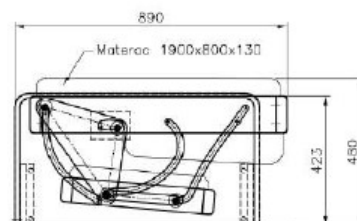
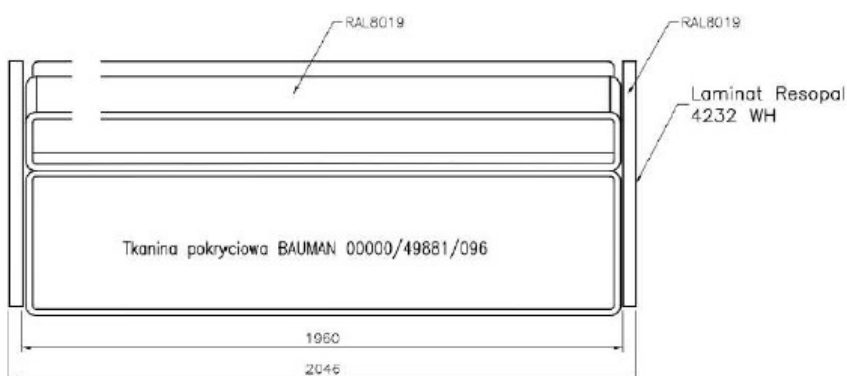
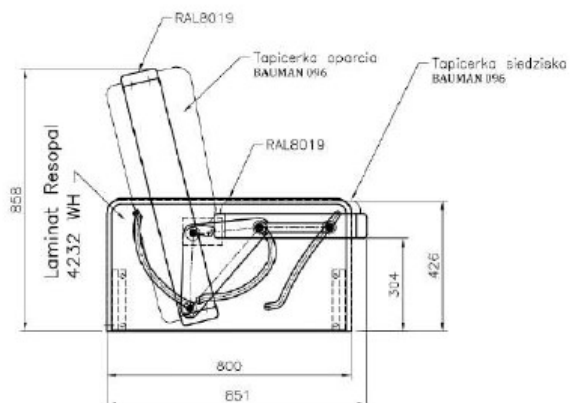
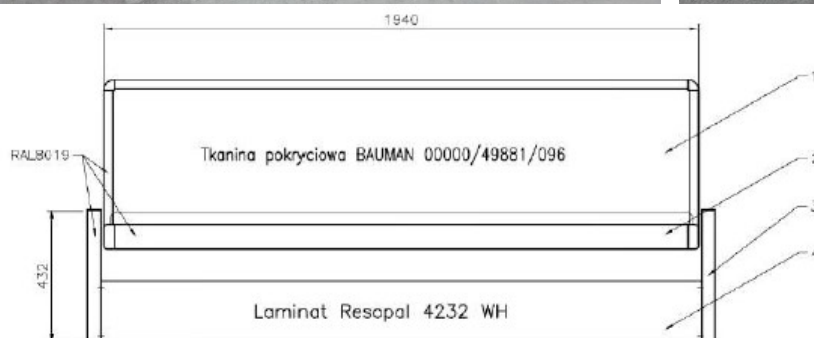




MYG Marine

Canapé lit



Materiel de construction :

Châssis et mécanisme : Aluminium / Boîtier extérieur et côtés - Acier Galvanisé

Surface décorative : revêtement en poudre selon. selon RAL 8019 / HPL Resopal 4232WH ou équivalent

Tissu d'ameublement : Matériau certifié ignifuge / Bauman ou équivalent

Matelas Lit 2000x800 : Certifié MED

Showroom **MYG Marine** 5, rue Pierre Vergniaud - 44600 Saint-Nazaire
contact@myg-design.com