



# MYG Marine

Avec notre partenaire

## PANELFA

Insulation Solutions

### Porte B15 Cruiser

OPTIONS

Grille de ventilation



Panneau démontable



#### DESCRIPTION

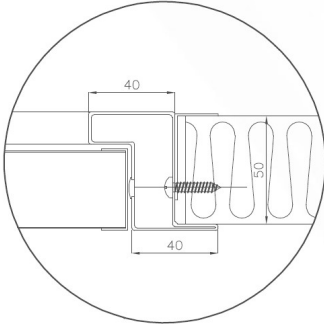
#### B15 CRUISER

|                  |                                |
|------------------|--------------------------------|
| Classement       | B15                            |
| Clair max        | 890x1975mm                     |
| Epaisseur        | 35mm                           |
| Poids            | 25kg/m <sup>2</sup>            |
| Acoustique       | -32DB                          |
| Thermique        | 0.038M/m <sup>°</sup> K à 10°C |
| Ame              | Laine de roche                 |
| Finition vantail | Tole 7/10° pvc/laquée/inox     |
| Finition cadre   | Acier galva 1.2mm laquée /inox |

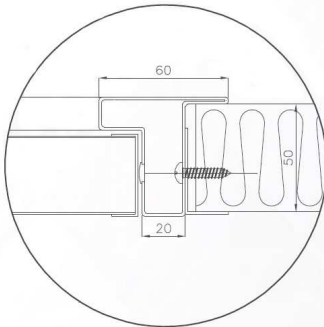


# MYG Marine

Cadre en Z



Cadre en T



Avec notre partenaire

## PANELFA

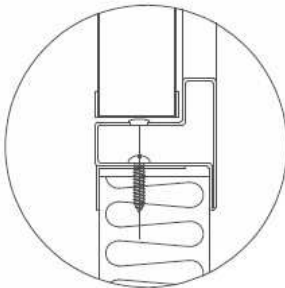
Insulation Solutions

B15

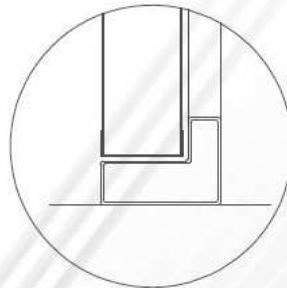


### Types de Seuil

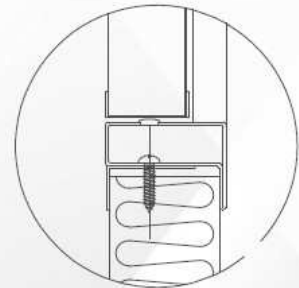
Standard



Profil en L



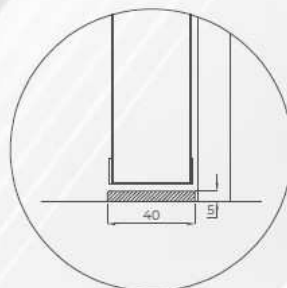
Profil en L pour allège



Profil en U



Seuil plat



Sans seuil

