



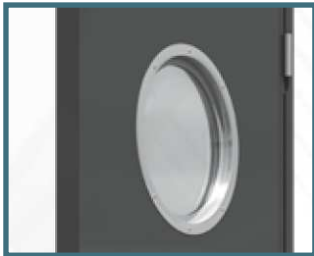
MYG Marine

Avec notre partenaire

PANELFA
Insulation Solutions

Porte A60

Hublot



Trappe Incendie



OPTIONS

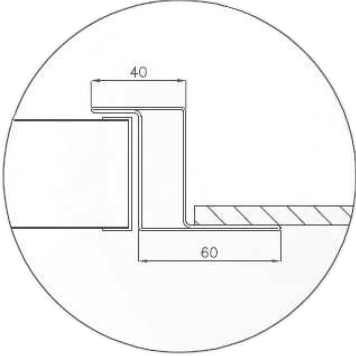


DESCRIPTION	A60
Classement	A60
Clair max	1010x2055mm
Epaisseur	48mm
Poids	27kg/m ²
Acoustique	-36db
Thermique	0.038M/m ^{°K} à 10°C
Ame	Laine de roche + silicate de magnésium
Finition vantail	Tôle 6/10° pvc/laquée/inox
Finition cadre	Acier galva 1.2mm laquée /inox

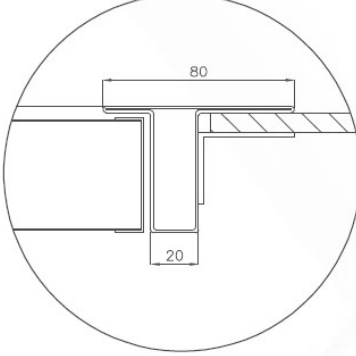


MYG Marine

Cadre en Z



Cadre en T



Avec notre partenaire

PANELFA

Insulation Solutions

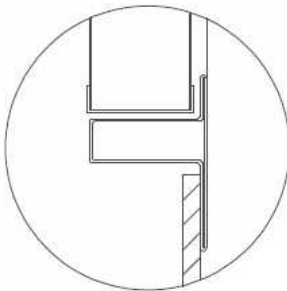
A60



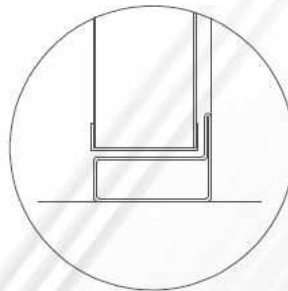
36 db

Types de Seuil

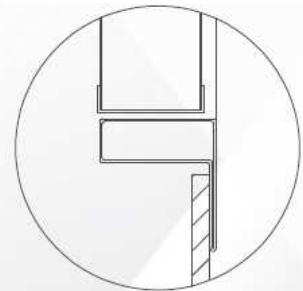
Standard



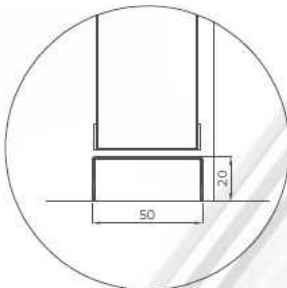
Profil en L



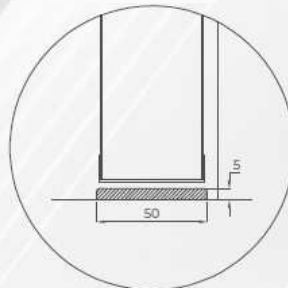
Profil en L pour gatte



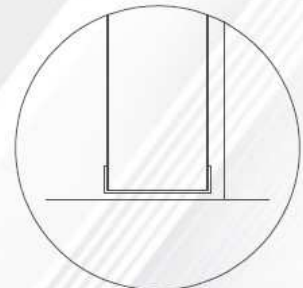
Profil en U



Seuil plat



Sans seuil



Showroom **MYG Marine** 5, rue Pierre Vergniaud - 44600 Saint-Nazaire

contact@myg-design.com