



MYG Marine

Avec notre partenaire

PANELFA
Insulation Solutions

Porte A15

OPTIONS

Trappe Incendie

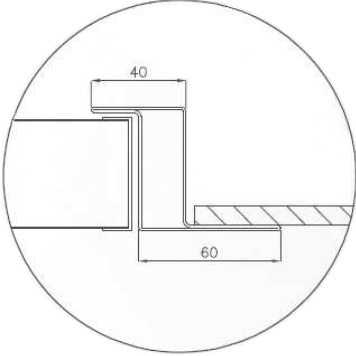


DESCRIPTION	A15
Classement	A15
Clair max	1000x2000mm
Epaisseur	50mm
Poids	27kg/m ²
Acoustique	-35db
Thermique	0.038M/m ^{°K} à 10°C
Ame	Laine de roche
Finition vantail	Tôle 10/10° pvc/laquée/inox
Finition cadre	Acier galva 2 mm laquée /inox

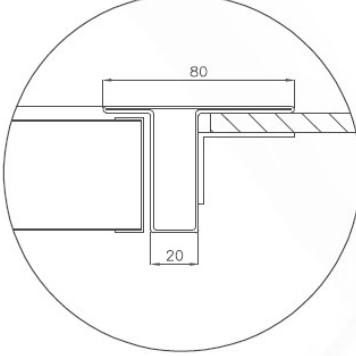


MYG Marine

Cadre en Z



Cadre en T



Avec notre partenaire

PANELFA
Insulation Solutions

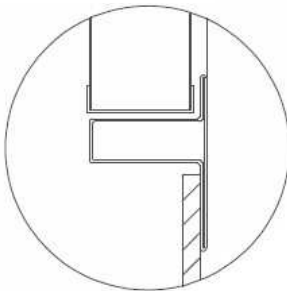
A15



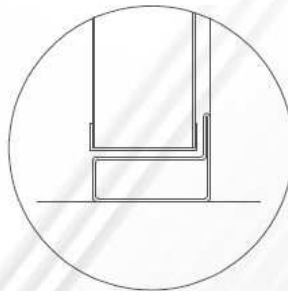
35 db

Types de Seuil

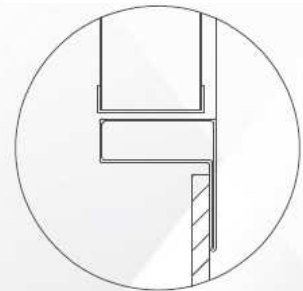
Standard



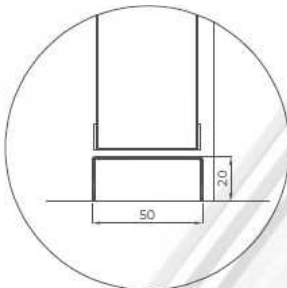
Profil en L



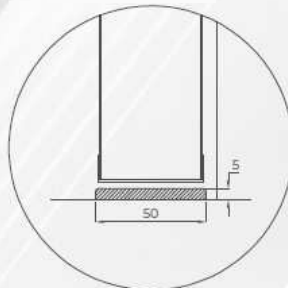
Profil en L pour gatte



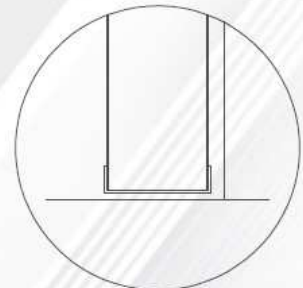
Profil en U



Seuil plat



Sans seuil



Showroom **MYG Marine** 5, rue Pierre Vergniaud - 44600 Saint-Nazaire

contact@myg-design.com