



MYG Marine

Avec notre partenaire

PANELFA

Insulation Solutions

Porte B15 double

Hublot



Grille de ventilation



Panneau démontable



OPTIONS

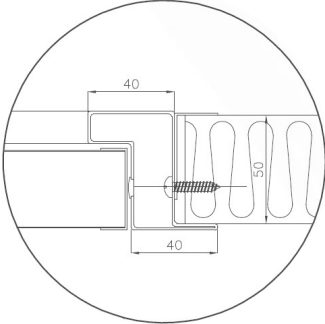


DESCRIPTION	B15 double
Classement	B15
Clair max	1900x2095 mm
Epaisseur	48mm (acoustique)
Poids	22kg/m ²
Acoustique	-32db
Thermique	0.038M/m ² K à 10°C
Ame	Laine de roche
Finition vantail	Tôle 8/10° pvc/laquée/inox
Finition cadre	Acier galva 1.2mm laquée /inox

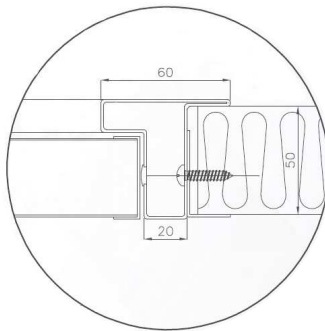


MYG Marine

Cadre en Z



Cadre en T



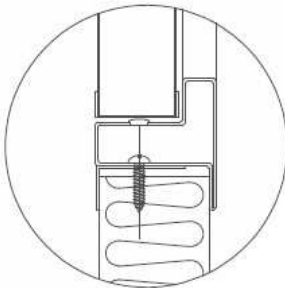
Avec notre partenaire

PANELFA
Insulation Solutions

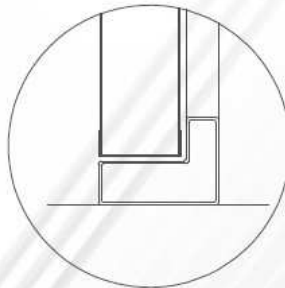


Types de Seuil

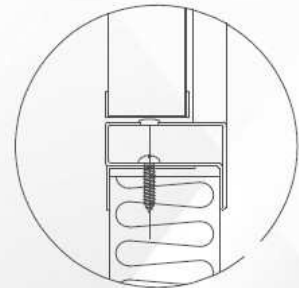
Standard



Profil en L



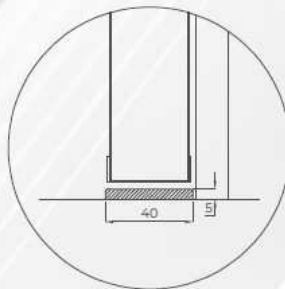
Profil en L pour allège



Profil en U



Seuil plat



Sans seuil

