



MYG Marine

Avec notre partenaire

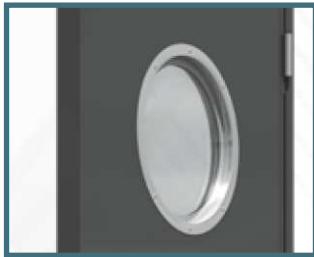
PANELFA
Insulation Solutions

Porte A60 Heavy Duty



OPTIONS

Hublot



DESCRIPTION	A60 Heavy duty
Classement	A60
Clair max	960x1960mm
Epaisseur	70 mm
Poids	30kg/m ²
Acoustique	-36db
Thermique	0.038M/m [°] K à 10°C
Ame	Laine de roche + silicate de magnésium
Finition vantail	Tôle 10/10° laquage « extérieur »
Finition cadre	Acier galva 2mm laquage « extérieur »

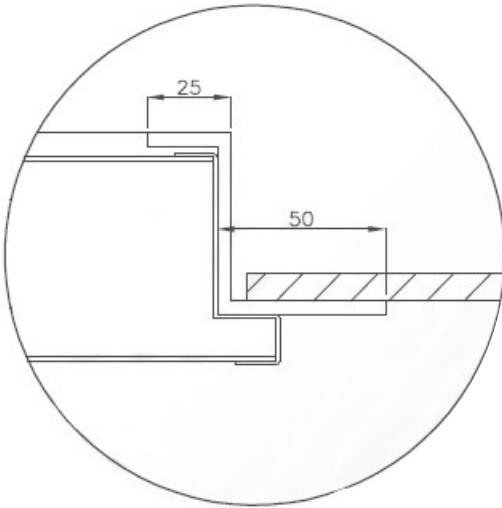


MYG Marine

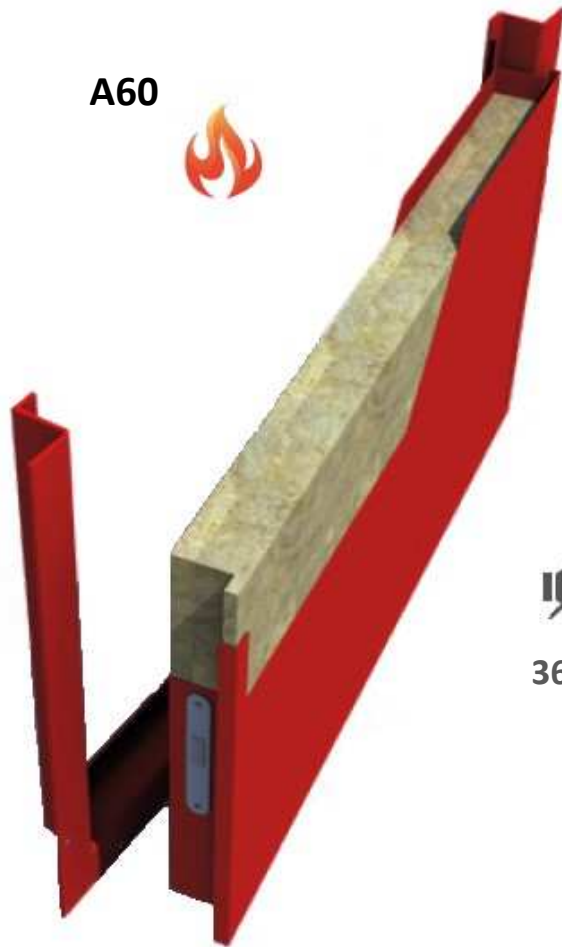
Avec notre partenaire

PANELFA
Insulation Solutions

Cadre en Z



A60



36 db

Seuil

