



**MYG** Marine

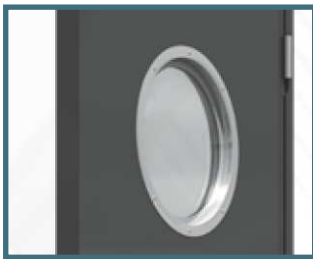
Avec notre partenaire

**PANELFA**  
Insulation Solutions

## Porte A30 Double

OPTIONS

Hublot



DESCRIPTION	A30 double
Classement	A30
Clair max	1641x1940
Epaisseur	64 mm
Poids	30kg/m <sup>2</sup>
Acoustique	-37db
Thermique	0.038M/m°K à 10°C
Ame	Laine de roche + silicate de magnésium
Finition vantail	Tôle 10/10° PVC/Laqué/Inox
Finition cadre	Acier galva 1.5mm Laqué/Inox

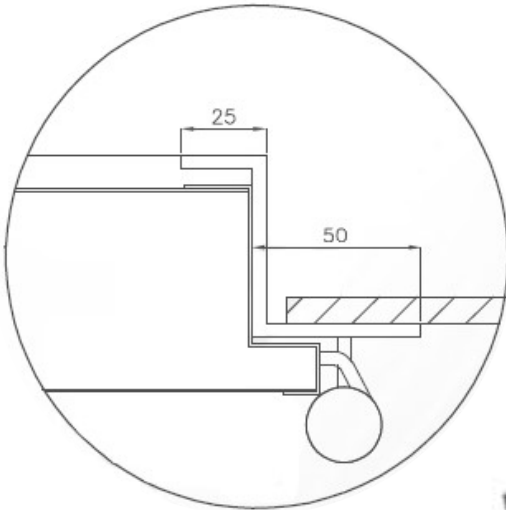


# MYG Marine

Avec notre partenaire

**PANELFA**  
Insulation Solutions

Cadre en Z



**A60**



**37 db**

**Seuil**

Standard

