



MYG Marine

Avec notre partenaire

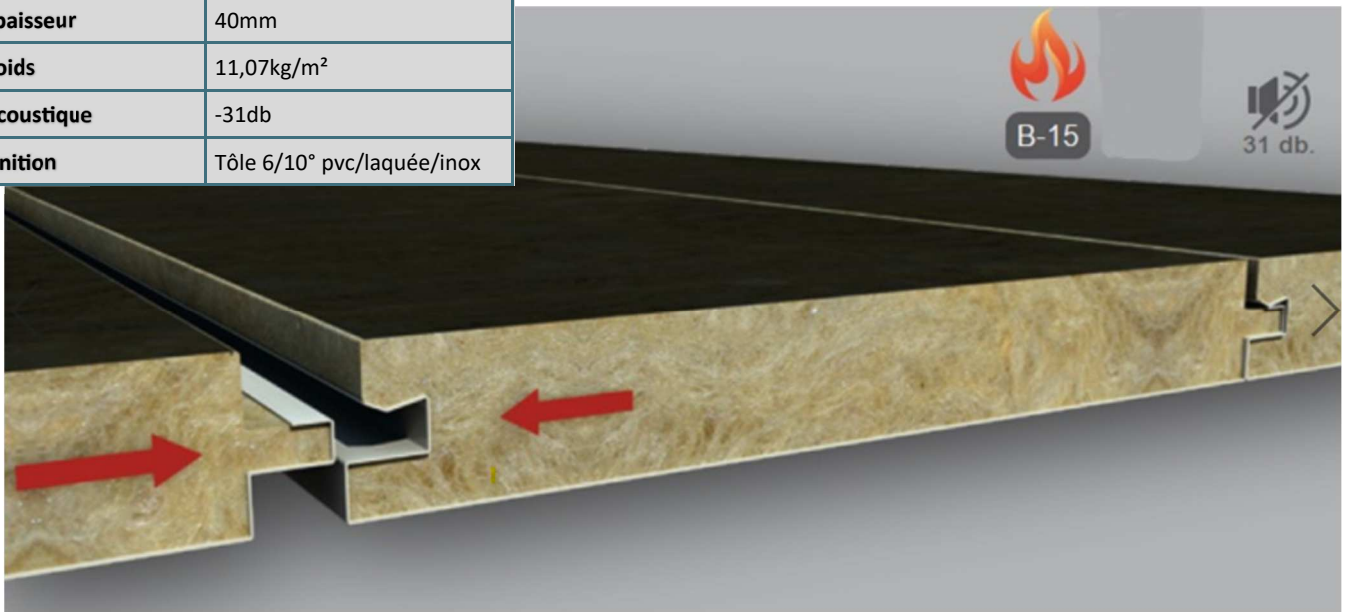
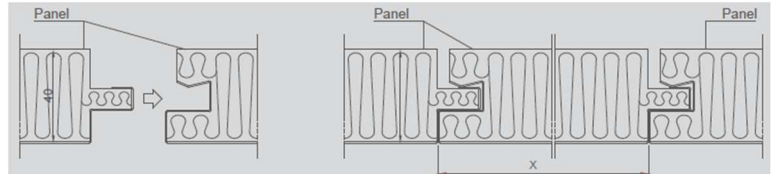
PANELFA

Insulation Solutions


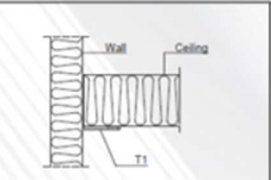
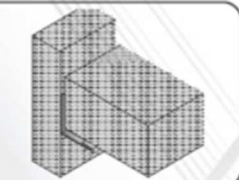

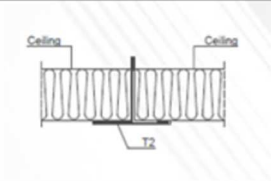
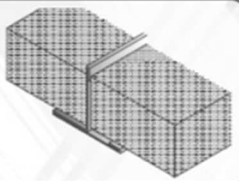
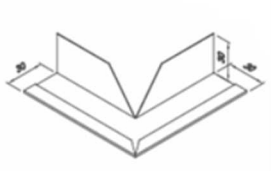
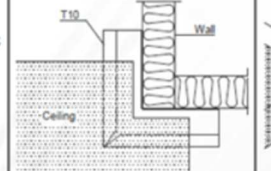
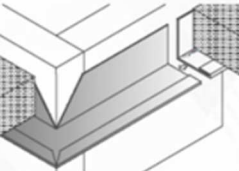
Lame de plafond métallique type B-15

Description

Classement	B-15
Largeur standard	300/475mm
Longueur standard	3000 mm
Epaisseur	40mm
Poids	11,07kg/m ²
Acoustique	-31db
Finition	Tôle 6/10° pvc/laquée/inox



Profils de montage et de finition

CEILING		Galvanised covered with PVC T = 1.2 mm L. max. = 3000 mm Weight = 0.68 Kg/m		
CEILING		Galvanised covered with PVC T = 1.2 mm L. max. = 3000 mm Weight = 1.54 Kg/m		
CEILING		Galvanised covered with PVC T = 0,6 mm Weight = 0,07 Kg Application: comers between ceiling profiles		

Showroom **MYG Marine** 5, rue Pierre Vergniaud - 44600 Saint-Nazaire
contact@myg-design.com