

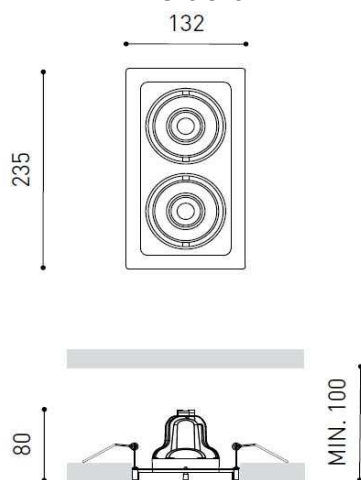


MYG Marine

Spot cardan double



Dimensions



LED 40° | 3000 K

C90-270		7 W			
cd/Klm		h	d	Emed	Emax
		(m)	(m)	(lux)	(lux)
105°	300	1	0.73	843	1333
90°	600	2	1.45	211	333
75°	900	3	2.18	94	148
60°	1200	4	2.91	53	83
45°					
30°					
15°					
0°					

CIE
 $\eta_L: 0.86$
88-98-99-100-86

DIN
A60

UTE
0.86 A

CIBSE
BZ 1

$\eta = 86\%$

Description du produit

Source de lumière	LED
Flux lumineux brut	2x1070Lm
Puissance	2x7W
Température de couleur	3000K
Indice de reproduction chromatique	CRI>80
Stabilité chromatique	Mac Adam Step 3
Angle du faisceau lumineux	40°
Efficacité lumineuse	86%
Efficacité	152Lm/w
Intensité de courant	200mA
Gradation	Coupe de phase
Driver	Incl—connexion rapide
Classe d'isolation électrique	<input type="checkbox"/>
Tension	220/240V
Fréquence	50/60Hz
Efficacité énergétique	A++
Durée de vie de la LED	>60000h L80B10 10K
Etanchéité	IP20
Dimension d'encastrement	219x119mm
Angle de basculement	35°
Angle de rotation	355°
Matériaux	Aluminium

