

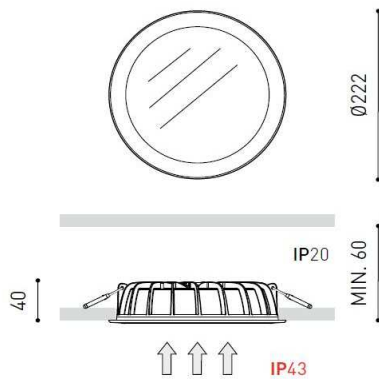


MYG Marine

Downlight rond Ø222



Dimensions



Description du produit

Source de lumière	LED
Flux lumineux brut	1900Lm
Puissance	11W
Température de couleur	4000K
Indice de reproduction chromatique	CRI>80
Stabilité chromatique	Mac Adam Step 2
Angle du faisceau lumineux	102°
Taux d'éblouissement unifié	UGR>22.6
Efficacité lumineuse	79%
Efficacité	173Lm/w
Intensité de courant	350mA
Gradation	Non dim
Driver	Incl—connexion rapide
Classe d'isolation électrique	<input type="checkbox"/>
Tension	220/240V
Fréquence	50/60Hz
Efficacité énergétique	A++
Durée de vie de la LED	>60000h L80B10 10K
Etanchéité	IP43
Dimension d'encastrement	205mm
Matériaux	Aluminium/polyméthacrylate de Methylene



LED 102° | 4000 K

C90-270		11 W			
cd/Klm	CIE ηL:0.79 50-80-96-100-79	h (m)	d (m)	Emed (lux)	Emax (lux)
105°	DIN A40 UTE 0.79 D CIBSE BZ 4	1	2.46	212	589
90°		2	4.92	53	147
75°		3	7.37	24	65
60°		4	9.83	13	37
45°					

η = 79%