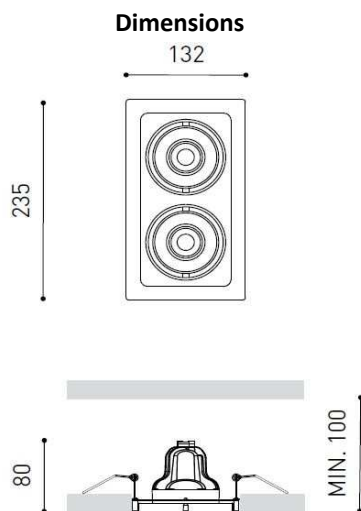




# MYG Marine

## Spot cardan double



### Description du produit

<b>Source de lumière</b>	LED
<b>Flux lumineux brut</b>	2x1070Lm
<b>Puissance</b>	2x7W
<b>Température de couleur</b>	3000K
<b>Indice de reproduction chromatique</b>	CRI>80
<b>Stabilité chromatique</b>	Mac Adam Step 3
<b>Angle du faisceau lumineux</b>	40°
<b>Efficacité lumineuse</b>	86%
<b>Efficacité</b>	152Lm/w
<b>Intensité de courant</b>	200mA
<b>Gradation</b>	Coupe de phase
<b>Driver</b>	Incl—connexion rapide
<b>Classe d'isolation électrique</b>	<input type="checkbox"/>
<b>Tension</b>	220/240V
<b>Fréquence</b>	50/60Hz
<b>Efficacité énergétique</b>	A++
<b>Durée de vie de la LED</b>	>60000h L80B10 10K
<b>Etanchéité</b>	IP20
<b>Dimension d'encastrement</b>	219x119mm
<b>Angle de basculement</b>	35°
<b>Angle de rotation</b>	355°
<b>Matériaux</b>	Aluminium

LED 40° | 3000 K

